

# Erfassungsbogen

für eine netzgekoppelte Solarstromanlage/  
Photovoltaik-Anlage (PV-Anlage)

Dach- und Solartechnik Weber  
Polenz  
Mittelweg 115  
01844 Neustadt  
Tel. 01 62/ 4 13 56 46

Bitte beantworten Sie die folgenden Fragen so genau als möglich. Ihre Angaben sind entscheidend für ein genau auf Ihre Bedürfnisse zugeschnittenes Angebot. Zutreffendes bitte ankreuzen!


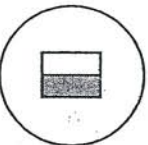
Angaben zur Person	
Name, Vorname: _____	Tel. p.: _____ Tel. d.: _____
Straße/Nr.: _____	Fax p.: _____ Fax d.: _____
PLZ/Ort: _____	Mobil p.: _____ Mobil d.: _____
Bauherr/Eigentümer _____	e-mail: _____





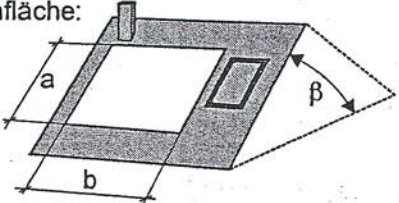
Objektstandort
<input type="checkbox"/> wie oben angegeben
Straße/Hausnr.: _____
PLZ/Ort: _____

Objekttyp
<input type="checkbox"/> Eigentum <input type="checkbox"/> zur Miete
<input type="checkbox"/> Einfamilienhaus <input type="checkbox"/> freistehend
<input type="checkbox"/> Mehrfamilienhaus <input type="checkbox"/> Doppel- oder Reihenhaus
<input type="checkbox"/> Gewerbe-/Industriebau
Gewerbeart: _____
Denkmalsschutz: <input type="checkbox"/> ja <input type="checkbox"/> nein
<input type="checkbox"/> geplanter Neubau, Baujahr: _____

Art der Dacheindeckung
<input type="checkbox"/> Pfanne <input type="checkbox"/> Biberschwanz
<input type="checkbox"/> Schiefer <input type="checkbox"/> Dachpappe
<input type="checkbox"/> _____

Gerüstaufbau
Gebäudehöhe: _____ m
<input type="checkbox"/> durch
<input type="checkbox"/> in Eigenleistung/ggf. Dachdecker
<input type="checkbox"/> andere
<input type="checkbox"/> nicht notwendig (da Montage auf Freifläche etc.)

Dachausrichtung
Zeichnen Sie bitte so wie im Beispiel angegeben ein, aus welcher Richtung um 12.00 Uhr mittags die Sonne auf Ihr Dach scheint!
Beispiel  Ihr Dach (Draufsicht) 
d.h. Abweichung aus der Südrichtung: _____ grad

Dachart
<input type="checkbox"/> Flachdach  Dachneigung $\beta$ : _____ grad Dachneigung $\beta < 10$ grad
<input type="checkbox"/> Pultdach  Dachneigung $\beta$ : _____ grad Dachneigung $\beta > 10$ grad
<input type="checkbox"/> Satteldach  Dachneigung $\beta$ : _____ grad
<input type="checkbox"/> Walmdach  Dachneigung $\beta$ : _____ grad
<input type="checkbox"/> Sonstige Bitte skizzieren Sie Ihr Dach auf einem Extrablatt!
Größte nutzbare Dachfläche: 
a = _____ m
b = _____ m

Verschattung der nutzbaren Dachfläche
<input type="checkbox"/> durch Dachgaube, Kamin
<input type="checkbox"/> durch benachbarte Gebäude, Bäume
<input type="checkbox"/> durch _____
<input type="checkbox"/> nie (verschattungsfrei)



**Anlagengröße**

- Mindestleistung \_\_\_\_\_ kWp oder  
 Jahresenergieertrag \_\_\_\_\_ kWh oder  
 Mindest-Modulfläche \_\_\_\_\_ m<sup>2</sup> oder

**Art des Moduleinbaus**

- Dachaufständerung (Flachdach)  
 Schrägdachaufständerung  
 Dachintegration  
 an Fassade  
 auf Freifläche  
 \_\_\_\_\_

**Wechselrichter**

- Gewünschter Platz für Wechselrichter  
 Dachboden  
 beim Zählerschrank  
 \_\_\_\_\_

**Blitzschutz**

- vorhanden  
 nicht vorhanden

**Stromversorger**

EVU: \_\_\_\_\_

**Kabelführung**Gleichstromleitungen

Entfernung zwischen den Solarmodulen und dem Wechselrichter \_\_\_\_\_ m

Wechselstromleitungen

Entfernung zwischen dem Wechselrichter und dem Zählerschrank \_\_\_\_\_ m

**Zählerschrank**

- vorhanden                       Freifeld vorhanden  
 nicht vorhanden               Freifeld nicht vorhanden

Bitte Foto vom Zählerschrank bzw. Freifeld beifügen!

**Sonstige Angaben/Bemerkungen/Beilagen**

Sparrenabstand:

Dachlattenstärke:

**Weitere Wünsche**

- Veranlassen Sie zunächst:  Einen Rückruf unter oben angegebener Tel.-Nummer  
 ein Informationsangebot (nach Erfassungsbogen)  
 eine Vor-Ort-Beratung

Ich interessiere mich außerdem für:  Sonnenwärmeanlagen (Solarthermie)

Ort, Datum: \_\_\_\_\_

Gewünschter Zeitpunkt des Einbaus: \_\_\_\_ / \_\_\_\_

Unterschrift: \_\_\_\_\_

Name des Beraters: \_\_\_\_\_